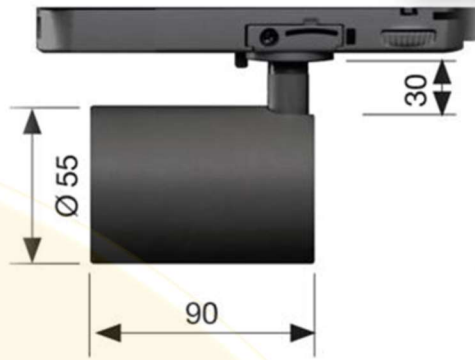
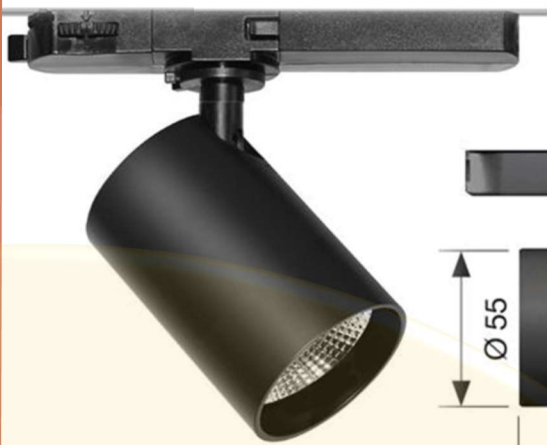
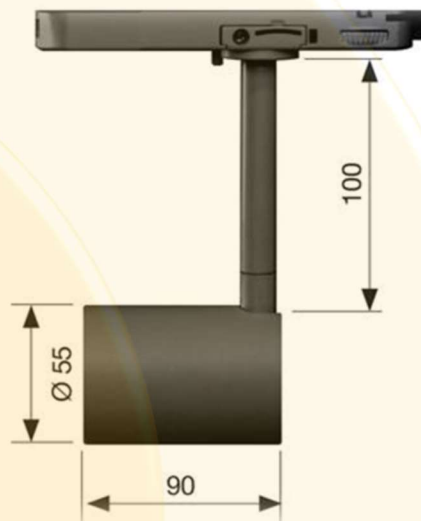


## MUSE 55 S/3



## MUSE 55 S/10

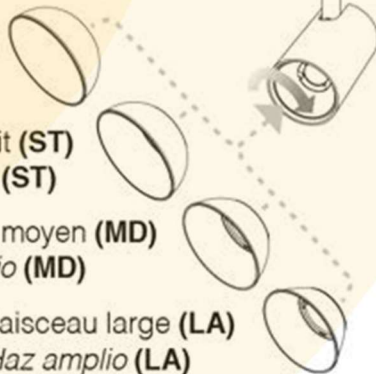


Faisceau spot (SP)  
Haz spot (SP)

Faisceau étroit (ST)  
Haz estrecho (ST)

Faisceau moyen (MD)  
Haz medio (MD)

Faisceau large (LA)  
Haz amplio (LA)



## Version 55

### MATIERES

Aluminium

### PUISSANCES

9W à 18,5W

### DIMENSIONS

Ø55x90mm

### LUMENS

1100Lm à 2150Lm

### DUREE DE VIE

60.000h L90B10

100.000h L70B50

### IP et IK

IP44/IK07

### K et IRC

2700k, 3000k, 3500k, 4000k

IRC>80 IRC>90 IRC>95

### UGR

...

### OPTIONS

ON/OFF, DALI, ED

### PROVENANCE

Fabriqué en Italie

## Version TEER

### MATIERES

Aluminium

### PUISSANCES

16W à 34W (Version standard)

16W à 26,5W (Version OP)

### DIMENSIONS

165x60mm

### LUMENS

1100Lm à 2150Lm

### DUREE DE VIE

60.000h L90B10

100.000h L70B50

### IP et IK

IP44/IK07

### K et IRC

2700k, 3000k, 3500k, 4000k | IRC>90

### UGR

...

### OPTIONS

DALI, ED

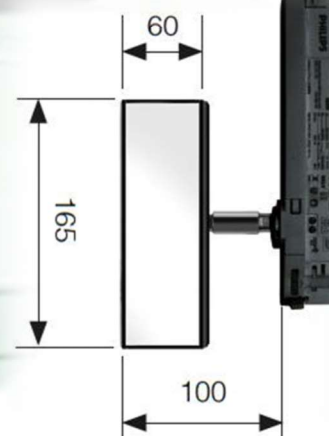
### PROVENANCE

Fabriqué en Italie

## Version Standard



## Version OP



Fascio spot (SP)  
Spot Beam (SP)

Fascio stretto (ST)  
Narrow Beam (ST)

Fascio medio (MD)  
Medium Beam (MD)

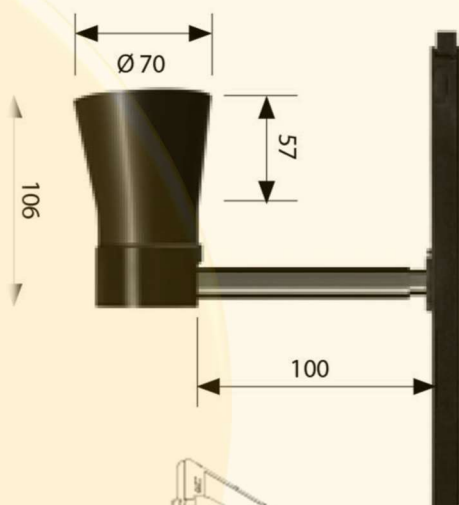
Fascio largo (LA)  
Wide Beam (LA)



## MUSE R PS/3



## MUSE R PS/10



Fascio stretto (ST)  
Narrow Beam (ST)

Fascio medio (MD)  
Medium Beam (MD)

Fascio largo (LA)  
Wide Beam (LA)

Nota/Note  
Ottiche intercambiabili  
Exchangeable optics

## Version R

### MATIERES

Aluminium

### PUISSANCES

9W à 18,5W

### DIMENSIONS

Ø70x106mm

### LUMENS

1100Lm à 2150Lm

### DUREE DE VIE

60.000h L90B10

100.000h L70B50

### IP et IK

IP44/IK07

### K et IRC

2700k, 3000k, 3500k, 4000k

IRC>80 IRC>90 IRC>95

### UGR

UGR 19

### OPTIONS

ON/OFF, DALI, ED

### PROVENANCE

Fabriqué en Italie