

Gamme CLUB

MATIERES

Aluminium Moulé

PUISSANCES

7,5W – 13W

DIMENSIONS

Ø85x72mm (TA5)

Ø71x72mm (KA5)

LUMENS

≤1600Lm

DUREE DE VIE

50.000h L80B10

IP et IK

IP20 – IP65 (TA5)

IP20 (KA5)

K et IRC

2700k - 3000k – 4000k, Dim-to-warm

IRC 80, IRC 90, IRC 95

UGR

UGR<19

OPTIONS

On/Off, Phase Dim, Dali Dim ...

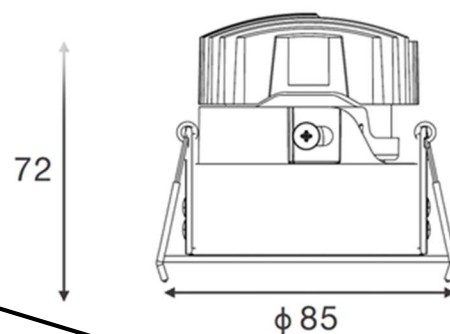
PROVENANCE

Fabriqué en République Populaire de
Chine

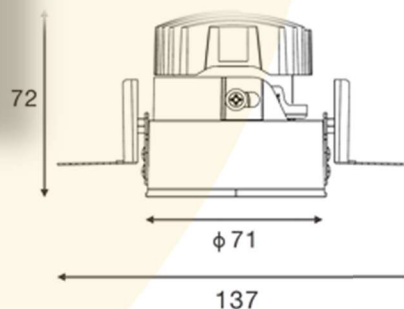
TA5 & KA5

BEMLIGHT

TA5



KA5



TA6 & KA6

MATIERES

Aluminium Moulé

PUISSANCES

7,5W – 13W

DIMENSIONS

Ø85x72mm (TA6)

Ø71x72mm (KA6)

LUMENS

≤1600Lm

DUREE DE VIE

50.000h L80B10

IP et IK

IP20

K et IRC

2700k - 3000k – 4000k, Dim-to-warm

IRC 80, IRC 90, IRC 95

UGR

UGR<19

OPTIONS

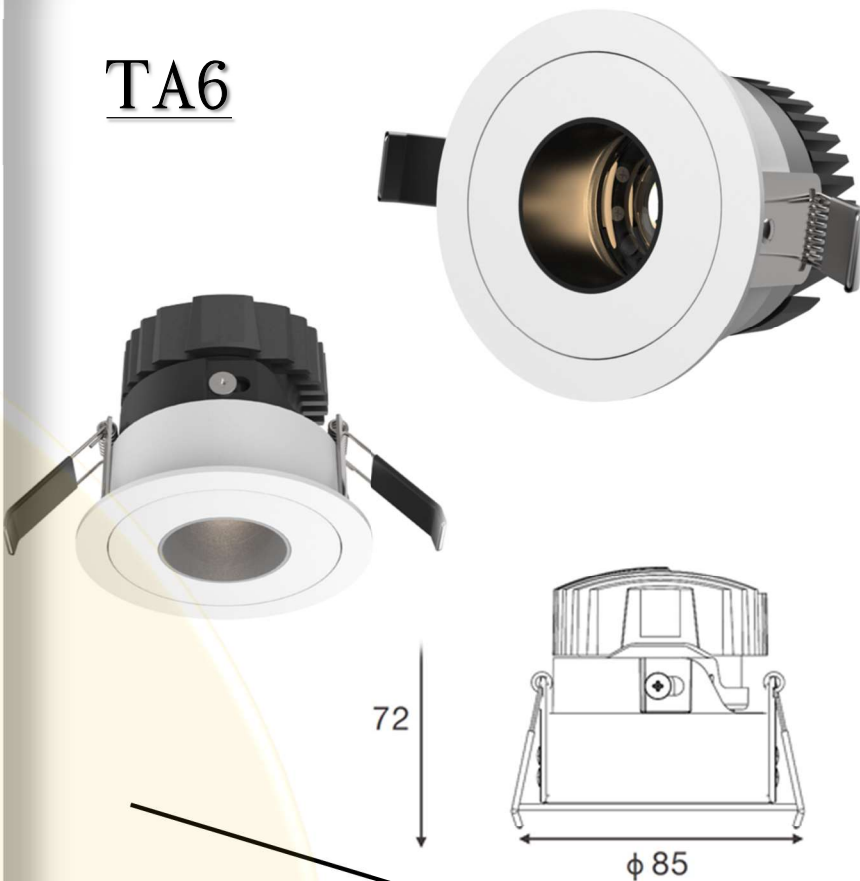
On/Off, Phase Dim, Dali Dim ...

PROVENANCE

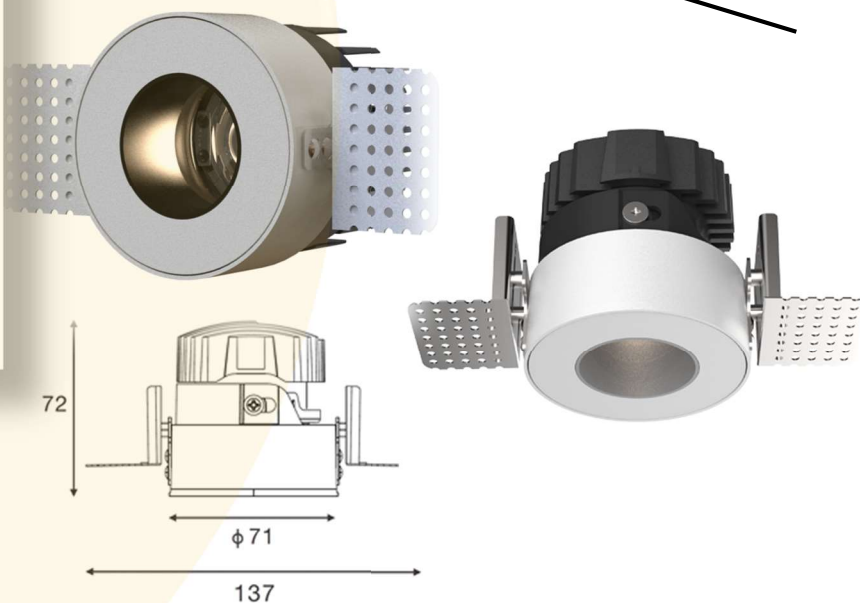
Fabriqué en République Populaire de Chine

BEMLIGHT

TA6



KA6



TA8 & KA8

MATIERES

Aluminium Moulé

PUISSANCES

7,5W – 13W

DIMENSIONS

Ø85x72mm (TA8)

Ø71x72mm (KA8)

LUMENS

≤1600Lm

DUREE DE VIE

50.000h L80B10

IP et IK

IP20

K et IRC

2700k - 3000k – 4000k, Dim-to-warm

IRC 80, IRC 90, IRC 95

UGR

UGR<19

OPTIONS

On/Off, Phase Dim, Dali Dim ...

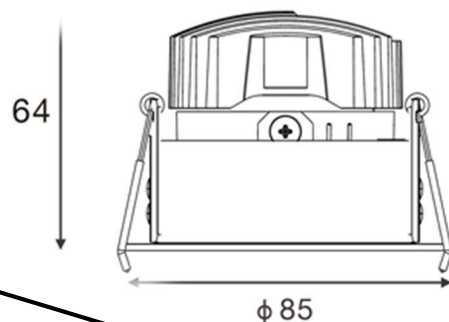
PROVENANCE

Fabriqué en République Populaire de Chine

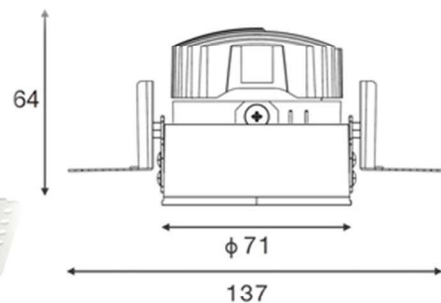
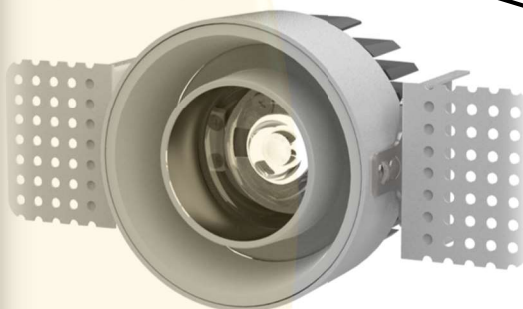


BEMLIGHT

TA8



KA8



TSA1 & KSA1

BEMLIGHT

MATIERES

Aluminium Moulé

PUISSANCES

7,5W - 13W

DIMENSIONS

85x85mm (TSA1)

71x71mm (KSA1)

LUMENS

≤1600Lm

DUREE DE VIE

50.000h L80B10

IP et IK

IP20

K et IRC

2700k - 3000k - 4000k, Dim-to-warm

IRC 80, IRC 90, IRC 95

UGR

UGR<19

OPTIONS

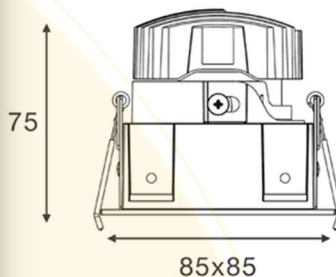
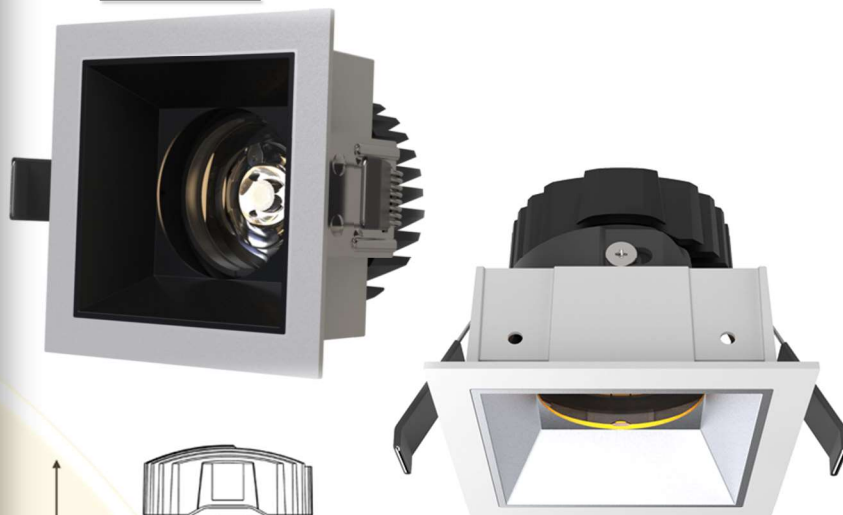
On/Off, Phase Dim, Dali Dim ...

PROVENANCE

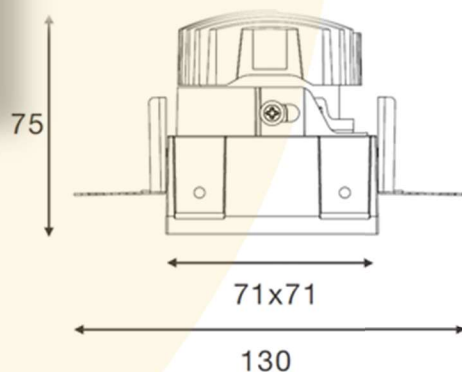
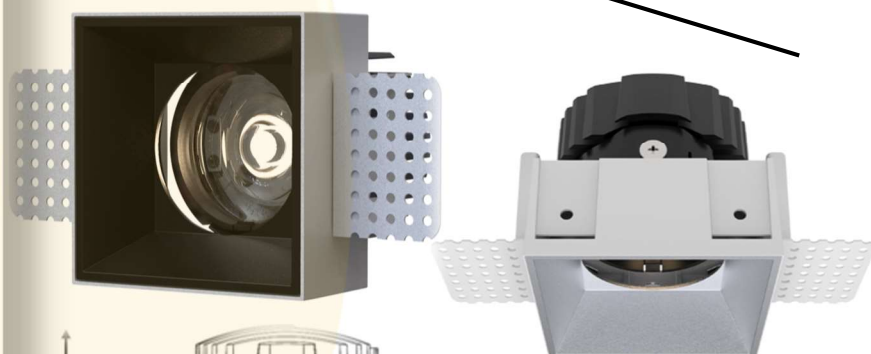
Fabriqué en République Populaire de Chine



TSA1



KSA1



TSA3 & KSA3

BEMLIGHT

MATIERES

Aluminium Moulé

PUISSANCES

7,5W – 13W

DIMENSIONS

85x85mm (TSA3)

71x71mm (KSA3)

LUMENS

≤1600Lm

DUREE DE VIE

50.000h L80B10

IP et IK

IP20

K et IRC

2700k - 3000k – 4000k, Dim-to-warm

IRC 80, IRC 90, IRC 95

UGR

UGR<19

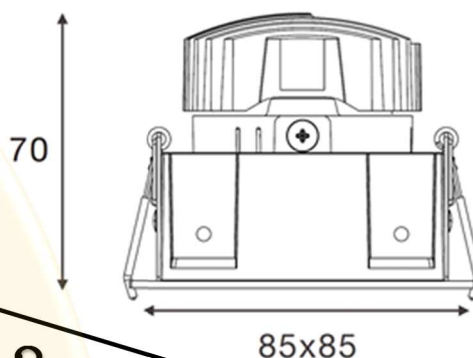
OPTIONS

On/Off, Phase Dim, Dali Dim ...

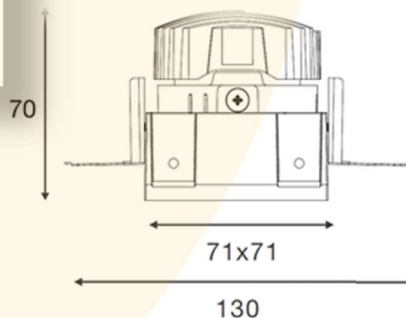
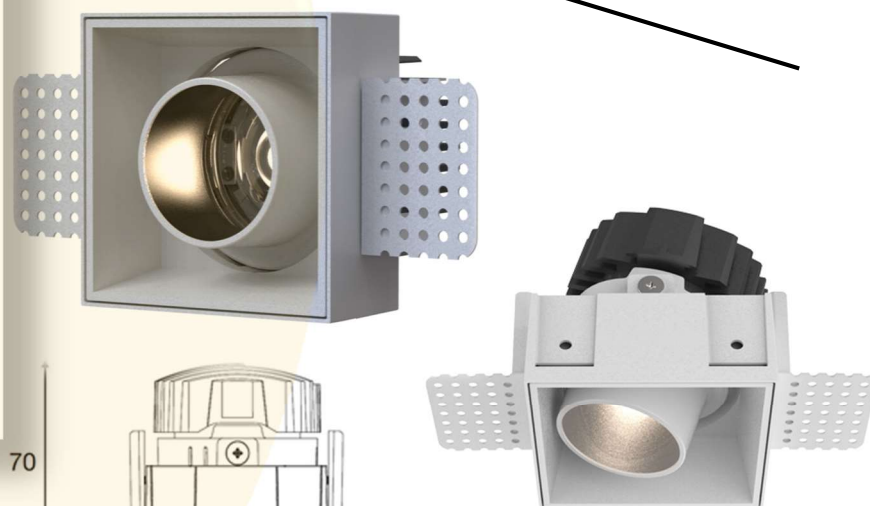
PROVENANCE

Fabriqué en République Populaire de Chine

TSA3



KSA3



TSA1D & KSA1D

BEMLIGHT

MATIERES

Aluminium Moulé

PUISSANCES

15W – 26W

DIMENSIONS

155x85mm (TSA1D)

140x72mm (KSA1D)

LUMENS

$\leq 3200\text{Lm}$

DUREE DE VIE

50.000h L80B10

IP et IK

IP20 | IK06

K et IRC

2700k - 3000k – 4000k, Dim-to-warm

IRC 80, IRC 90, IRC 95

UGR

UGR<19

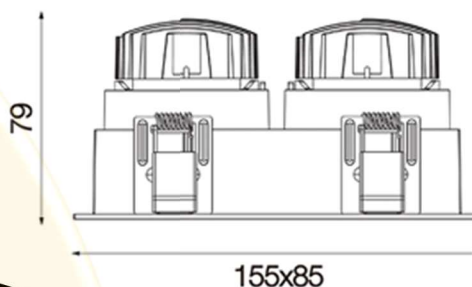
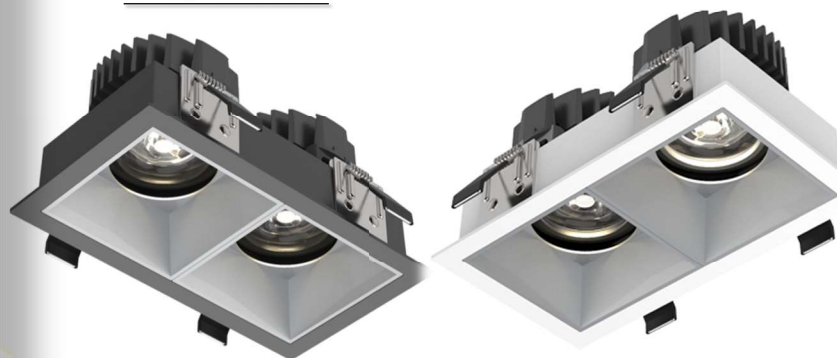
OPTIONS

On/Off, Phase Dim, Dali Dim ...

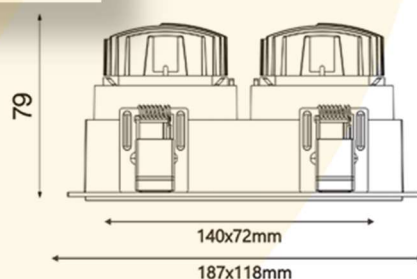
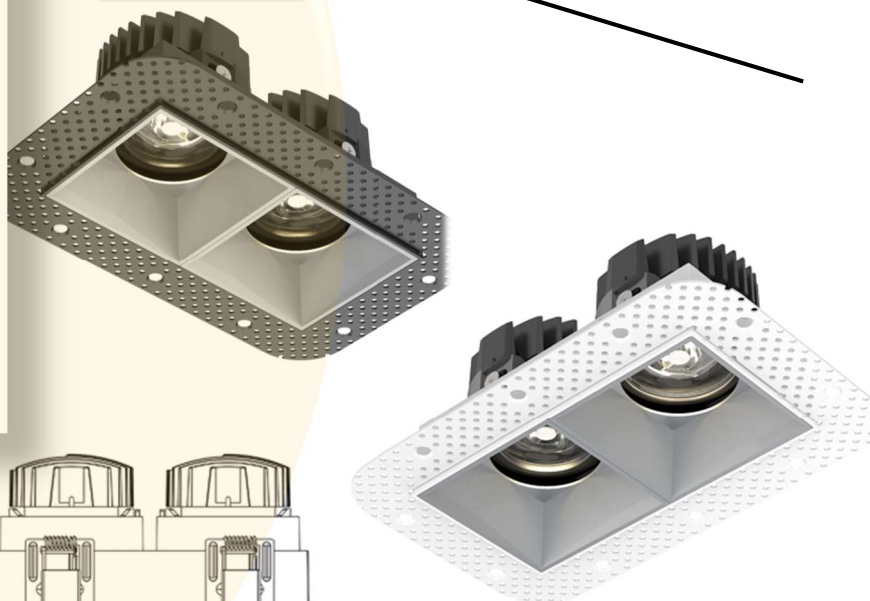
PROVENANCE

Fabriqué en République Populaire de Chine

TSA1D



KSA1D



TSA3D & KSA3D

BEMLIGHT

MATIERES

Aluminium Moulé

PUISSANCES

15W – 26W

DIMENSIONS

155x85mm (TSA3D)

140x72mm (KSA3D)

LUMENS

$\leq 3200\text{Lm}$

DUREE DE VIE

50.000h L80B10

IP et IK

IP20 | IK06

K et IRC

2700k - 3000k – 4000k, Dim-to-warm

IRC 80, IRC 90, IRC 95

UGR

UGR<19

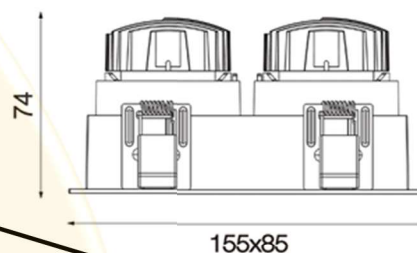
OPTIONS

On/Off, Phase Dim, Dali Dim ...

PROVENANCE

Fabriqué en République Populaire de Chine

TSA3D



KSA3D

